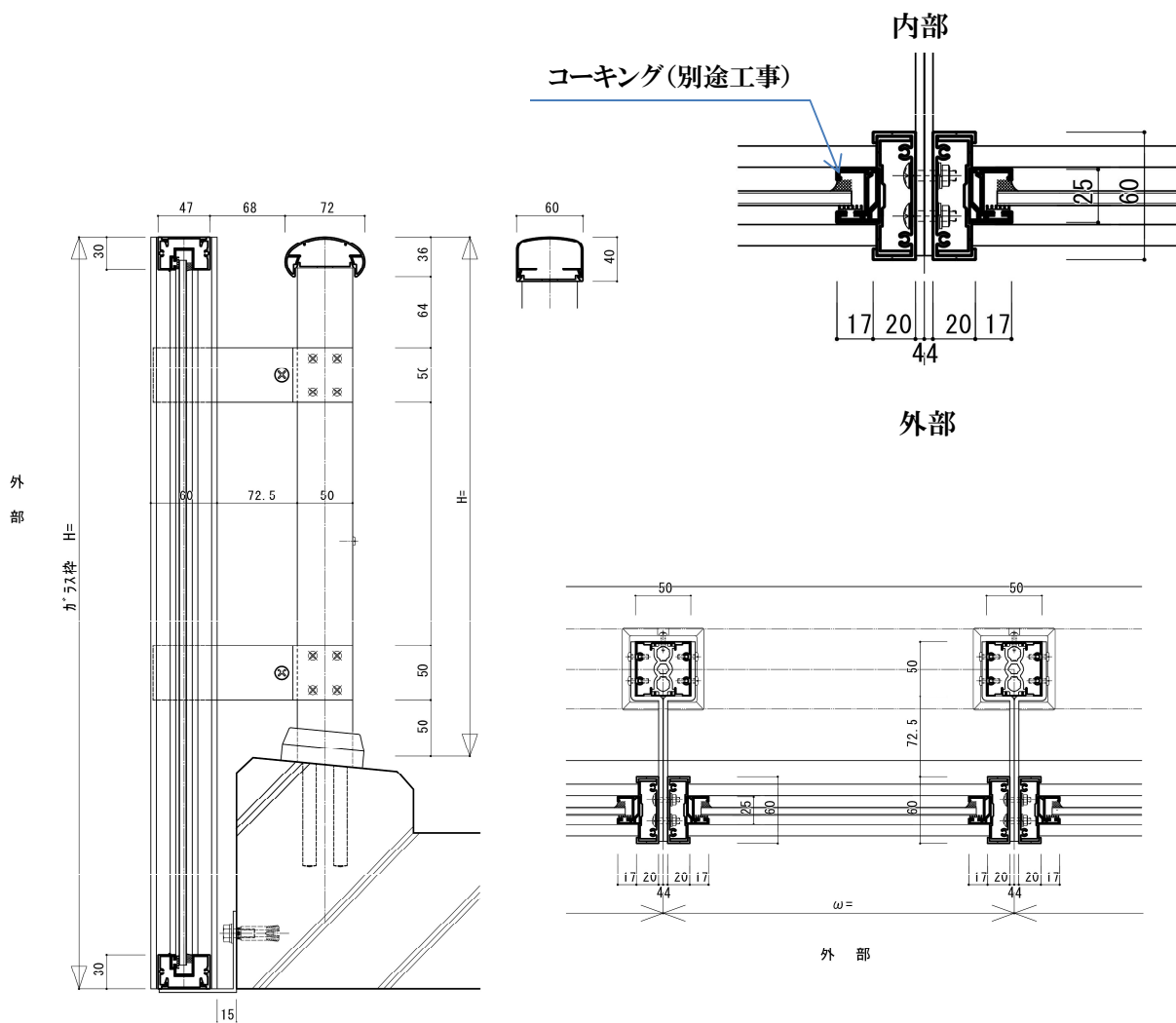
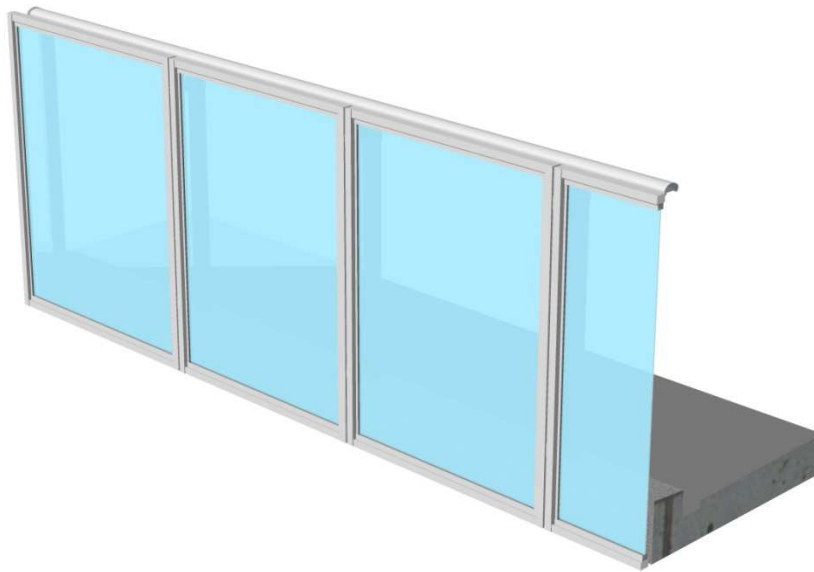
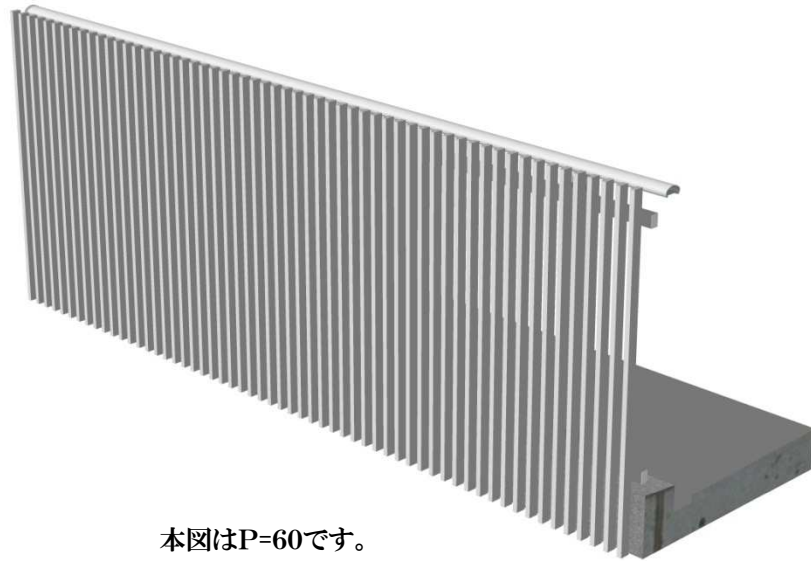


ガラス4辺支持タイプ

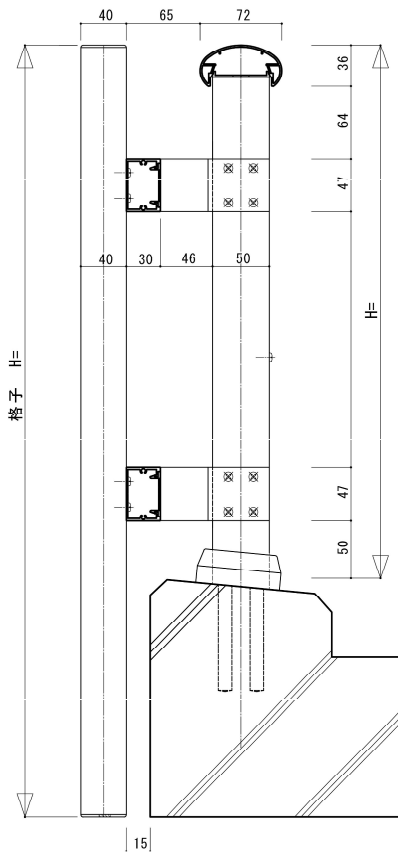


タテ格子タイプ

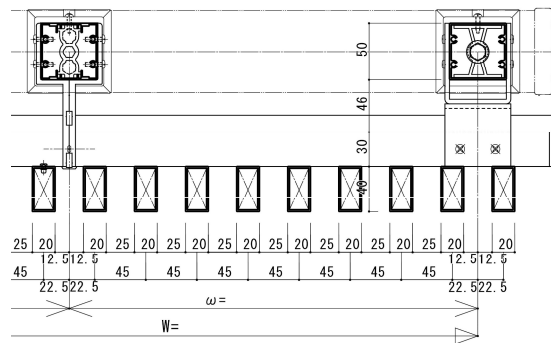


本図はP=60です。

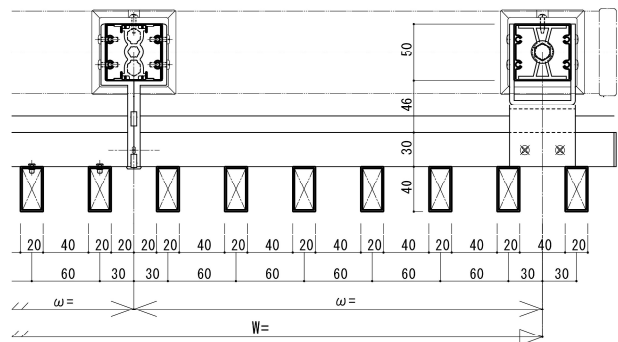
外部



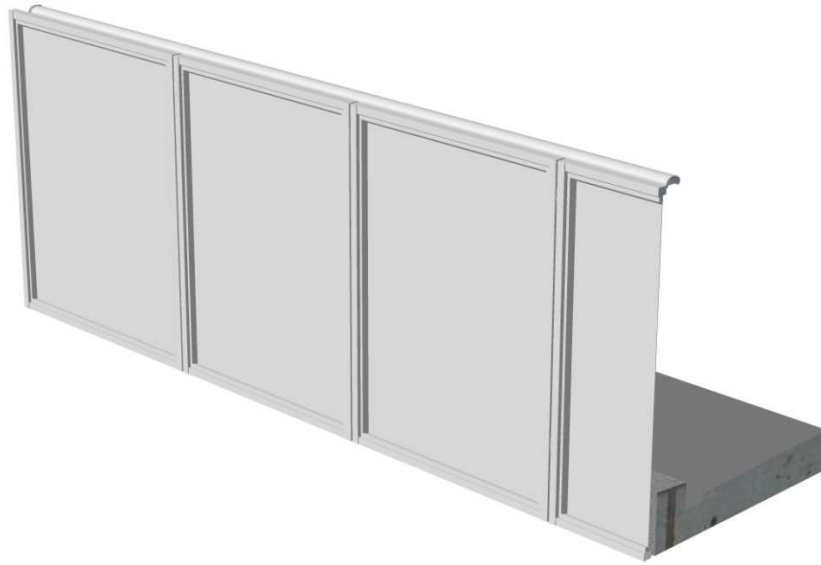
格子P=45



格子P=60



パネルタイプ



- ◆アルミ平板
 - ◆アルミ複合板
 - ◆アルミパンチング板
- 上記より選択可能です

