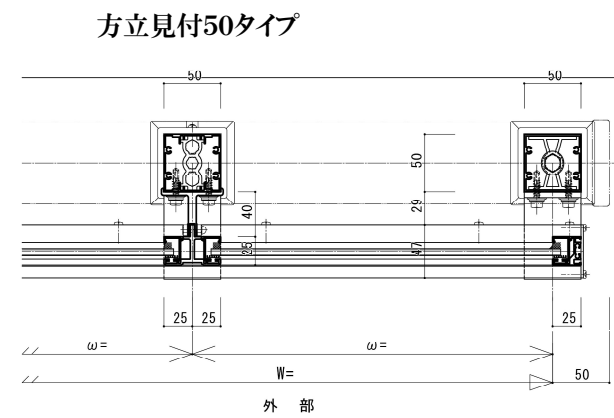
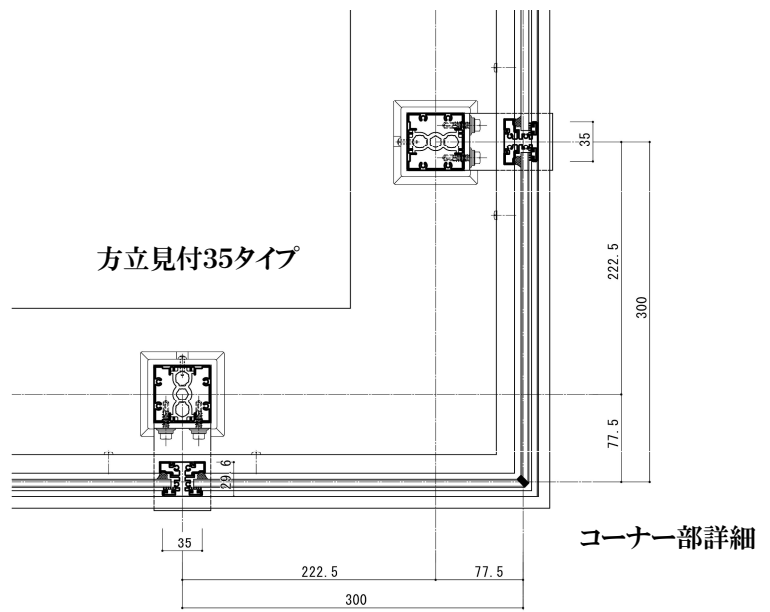
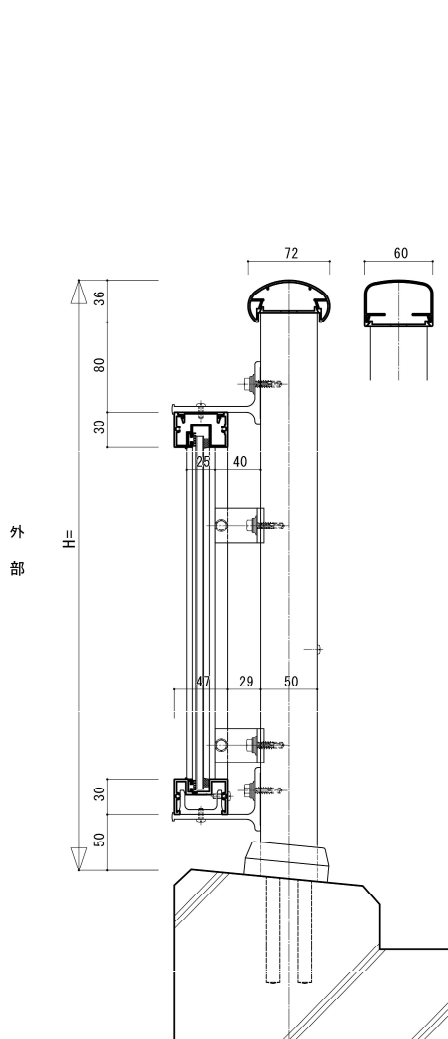
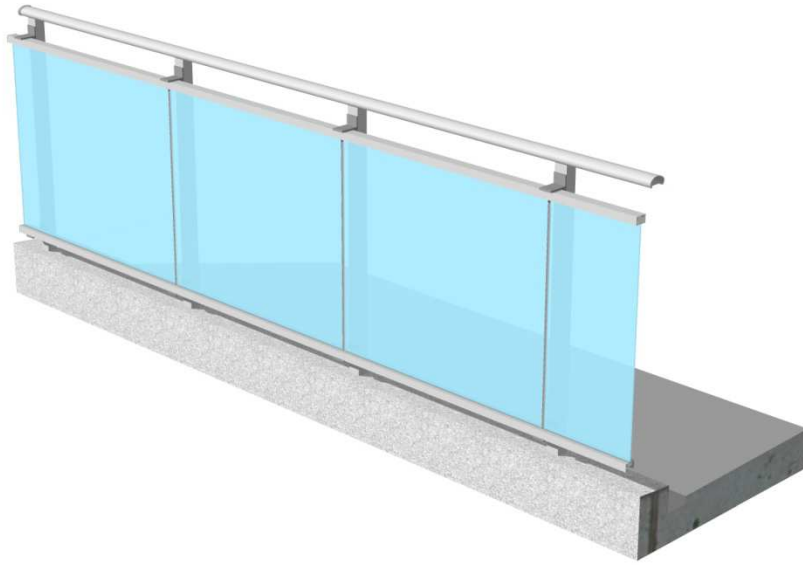


本図は方立見付50タイプ

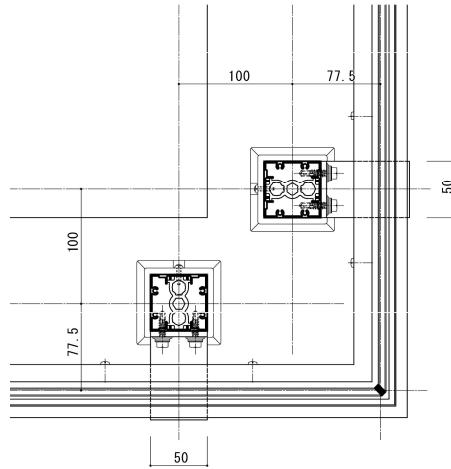
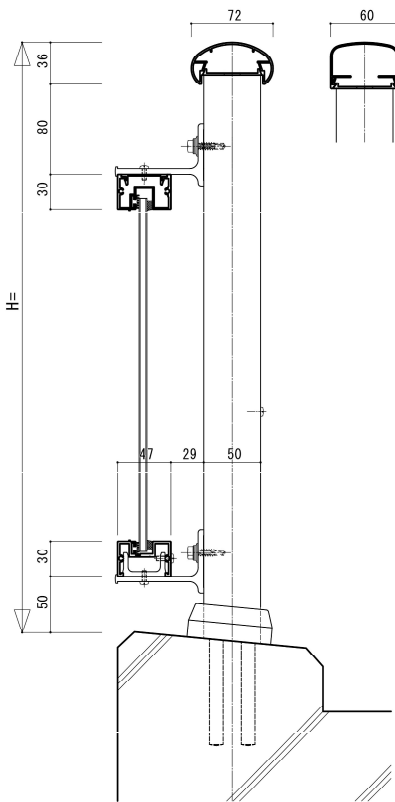


# SIDE RAIL サイドレール

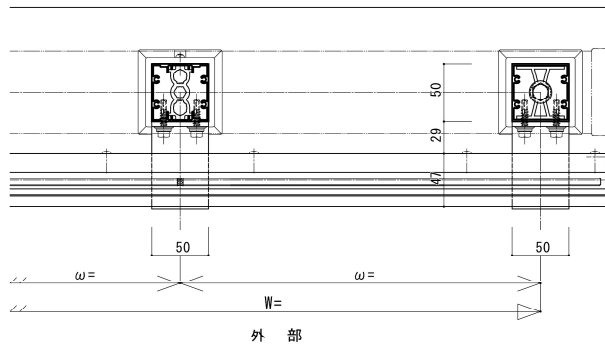
ガラス2辺支持タイプ



外部

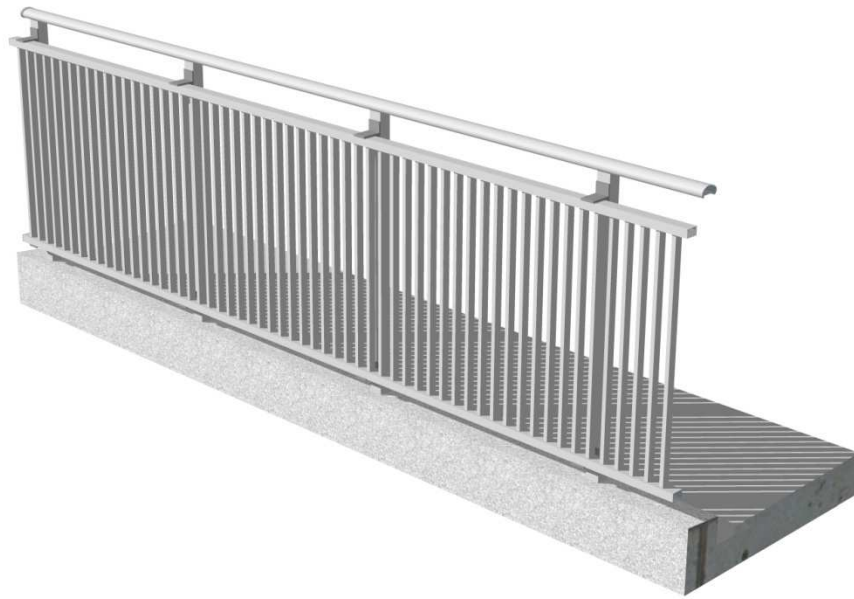


コーナー部詳細



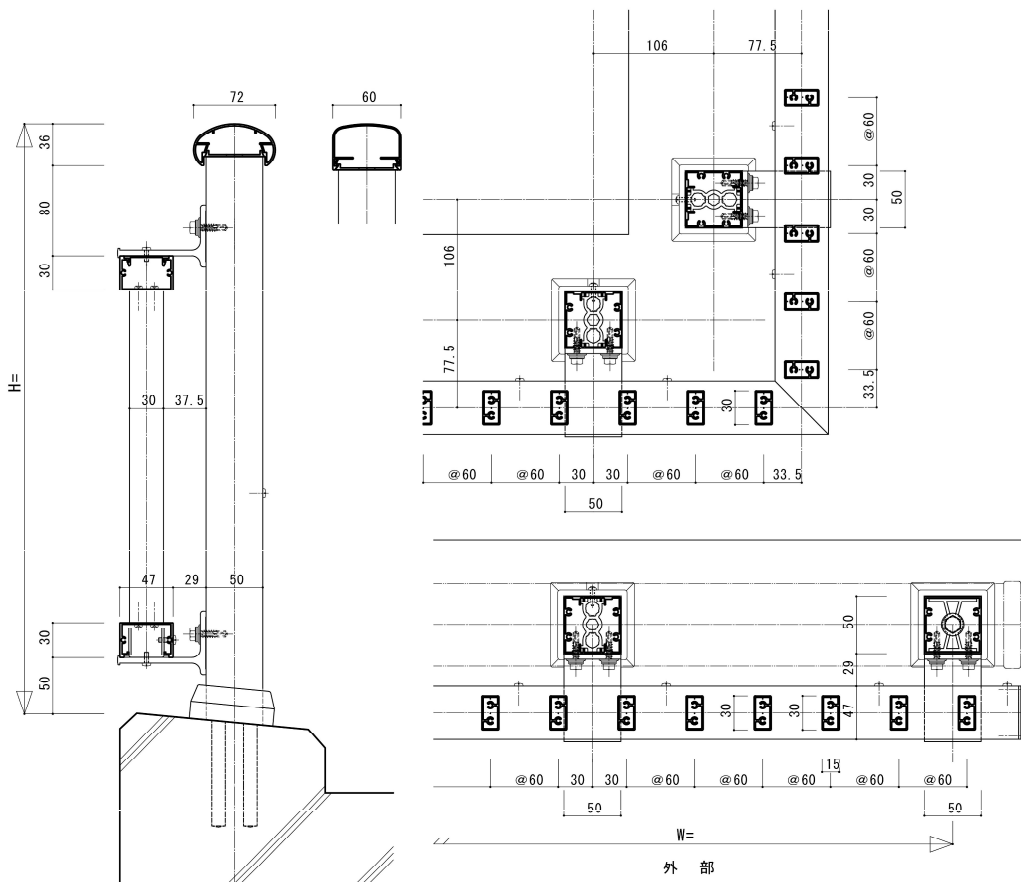
外部

タテ格子タイプ

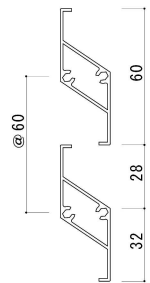
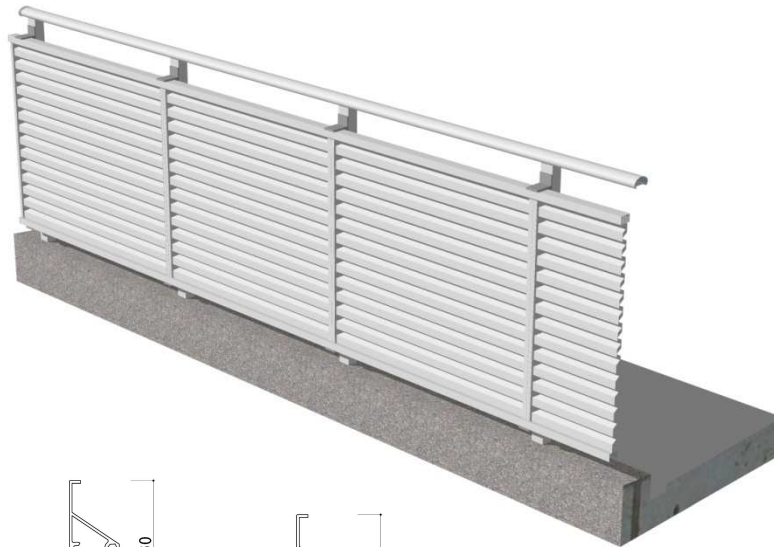


- ◆ 格子寸法: 15×30
- ◆ 格子ピッチは御相談に応じます。
- ◆ 本カタログは60ピッチです。

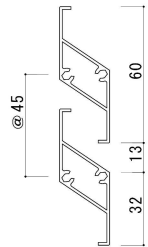
外部



外部

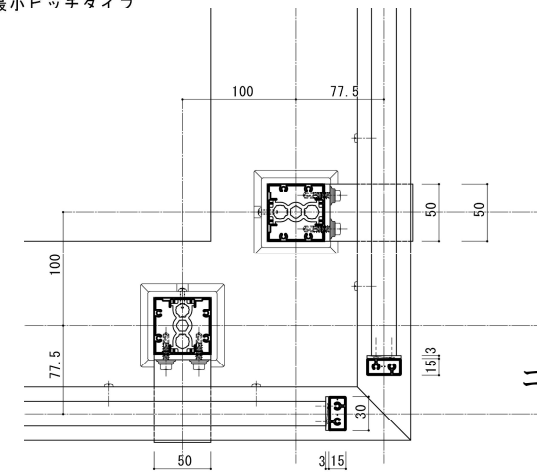
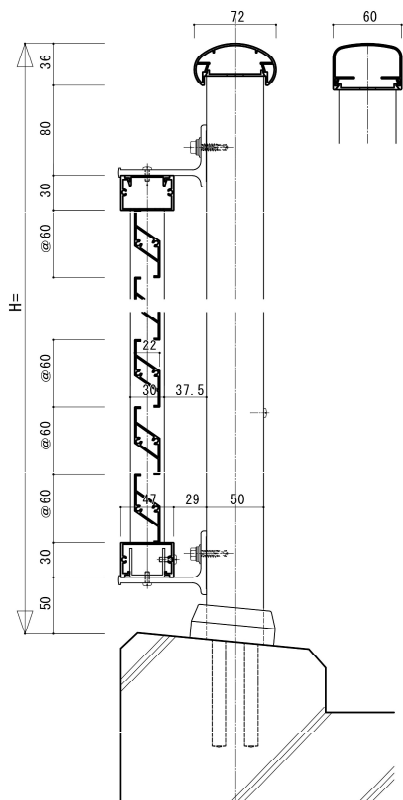


標準ピッチタイプ

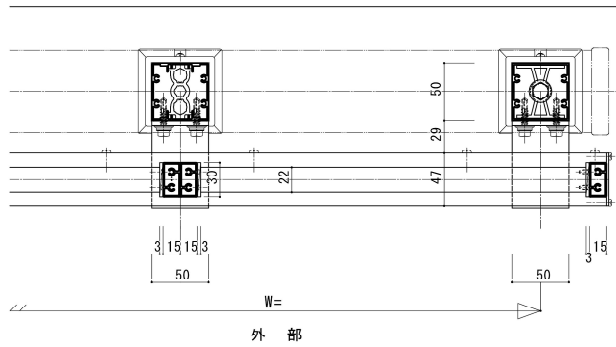


最小ピッチタイプ

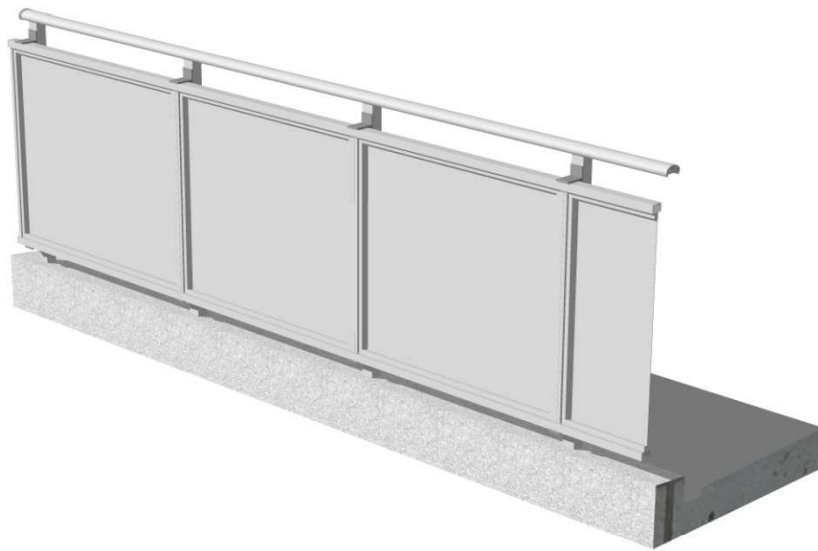
外部



コーナー部詳細



外部



- ◆アルミ複合板
  - ◆アルミ平板
  - ◆アルミパンチング板
- 上記より選択可能です

